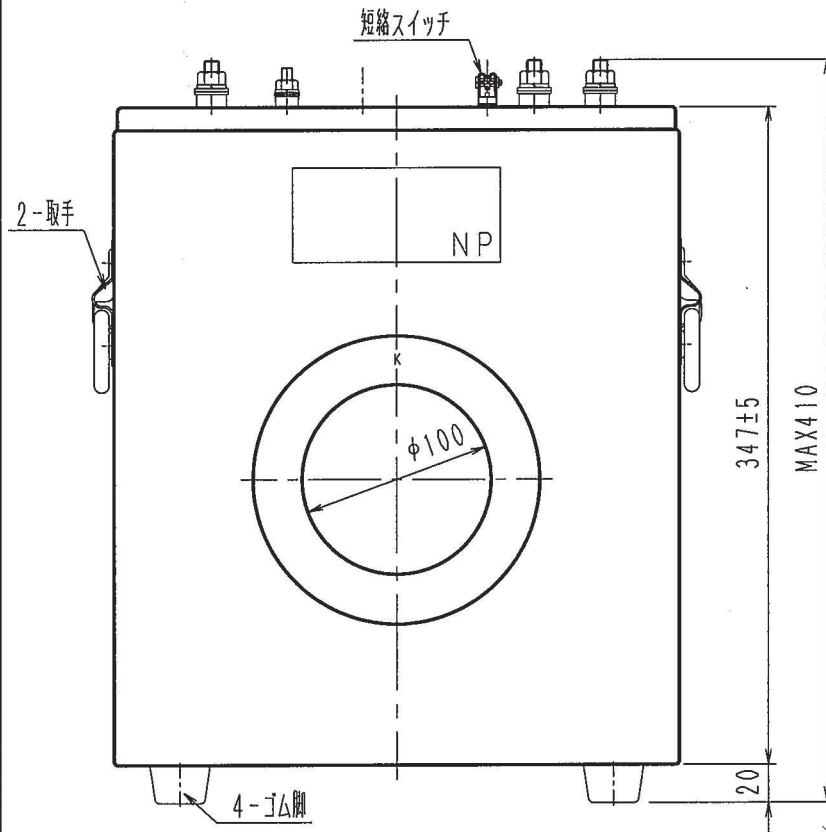
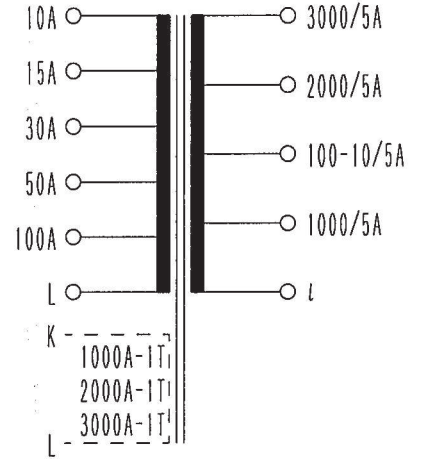
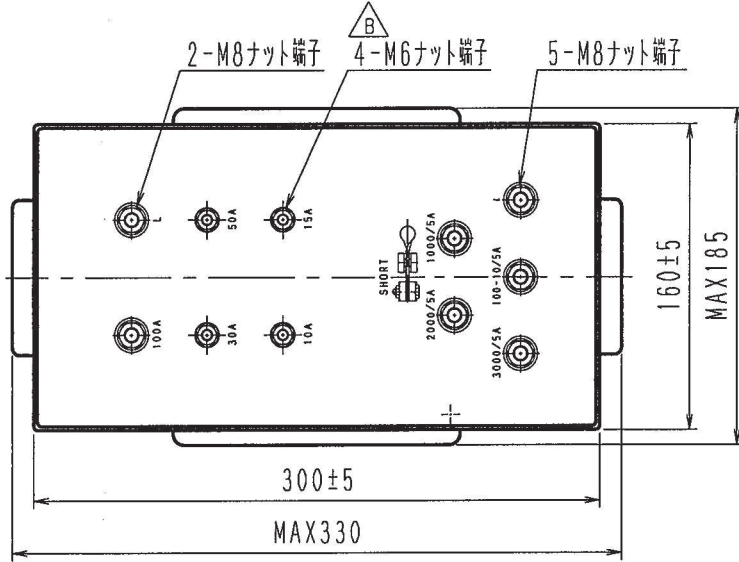


記入以外の公差は±3%とし、その最小値を0.5とする。

訂	△B	50A以下端子径変更(標準化見直しによる)	02, 6, 13	大森
	△C			
正	△D			

形名	定格負担	1次電流	2次電流	階級	周波数	最高電圧
CTL2-2-0.1	15VA	100-50-30-15-10A端子式 3000-2000-1000A貫通式/5A		0.1級	50/60Hz	3450V

・質量: 約15kg



※本外形図の内容は2015年12月現在のものです。
※記載内容はお断り無く変更することがあります。

						外形図	
項	記 事			処 理	数量	材 質	名 称
承 認	白 028.10 田	照 査	大 027.-5 島	作 成	大 026.17 森	指 番 単 位	品 名
	東京 精 電 株 式 会 社			mm / kg	尺 度 / 4	1 / 4	変 流 器
				三角法			CT-BA0418-F01B